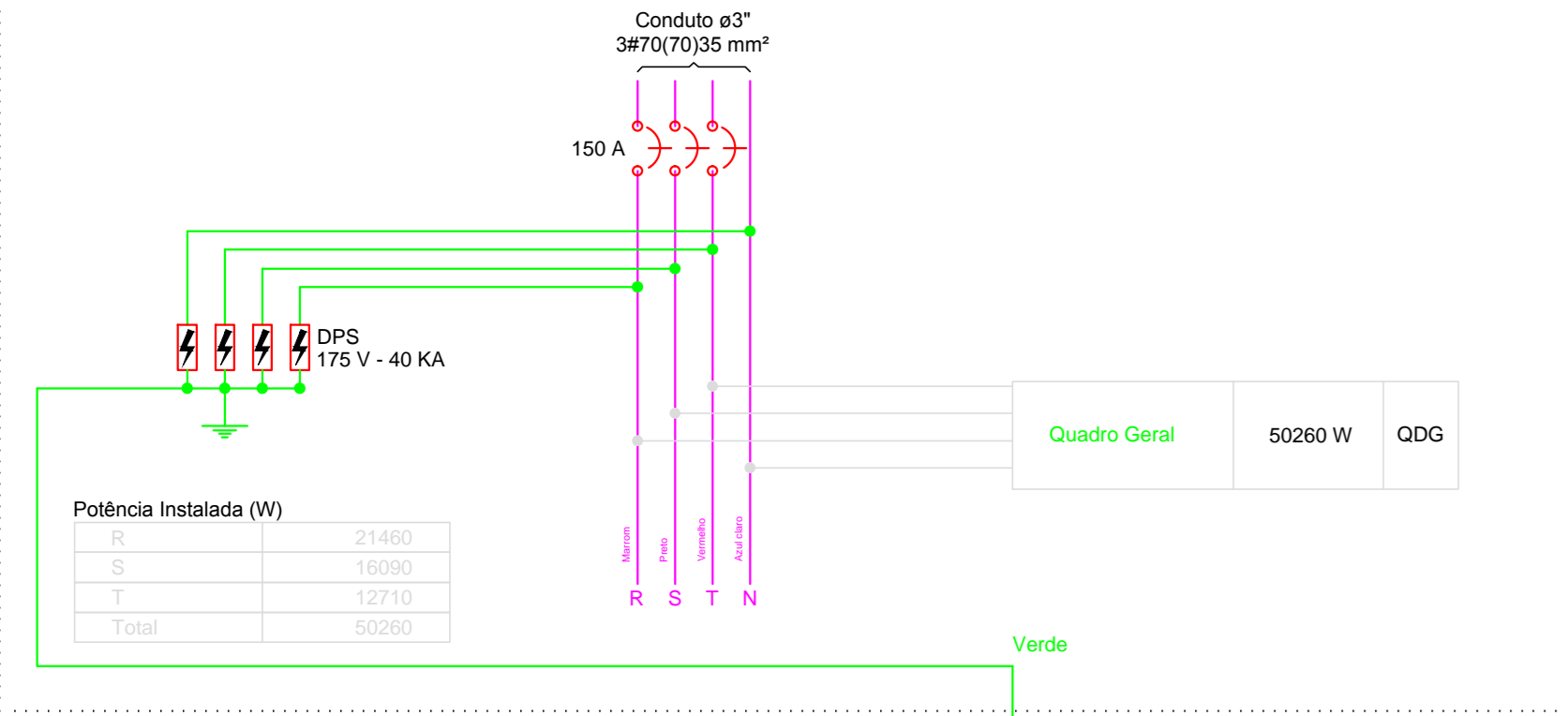
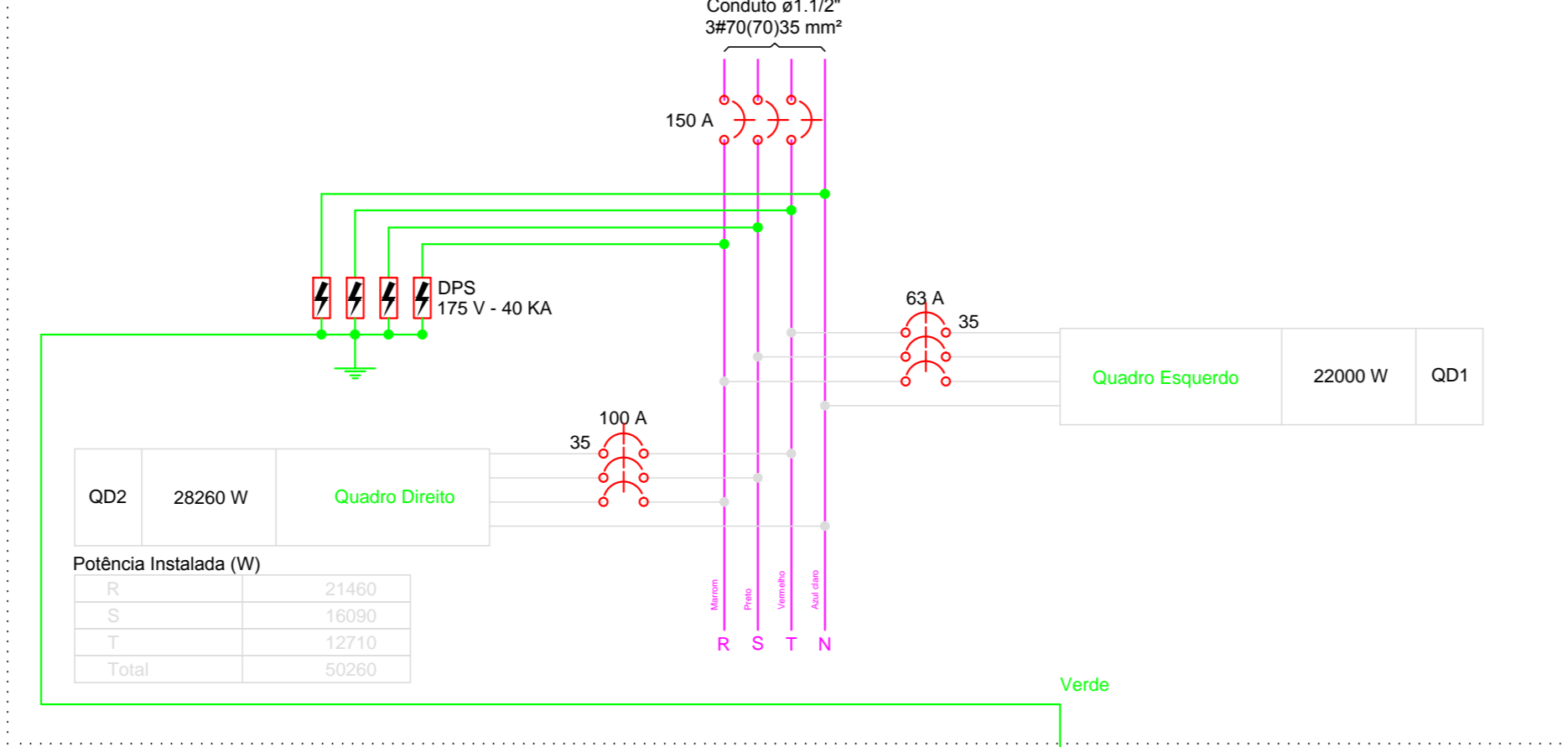


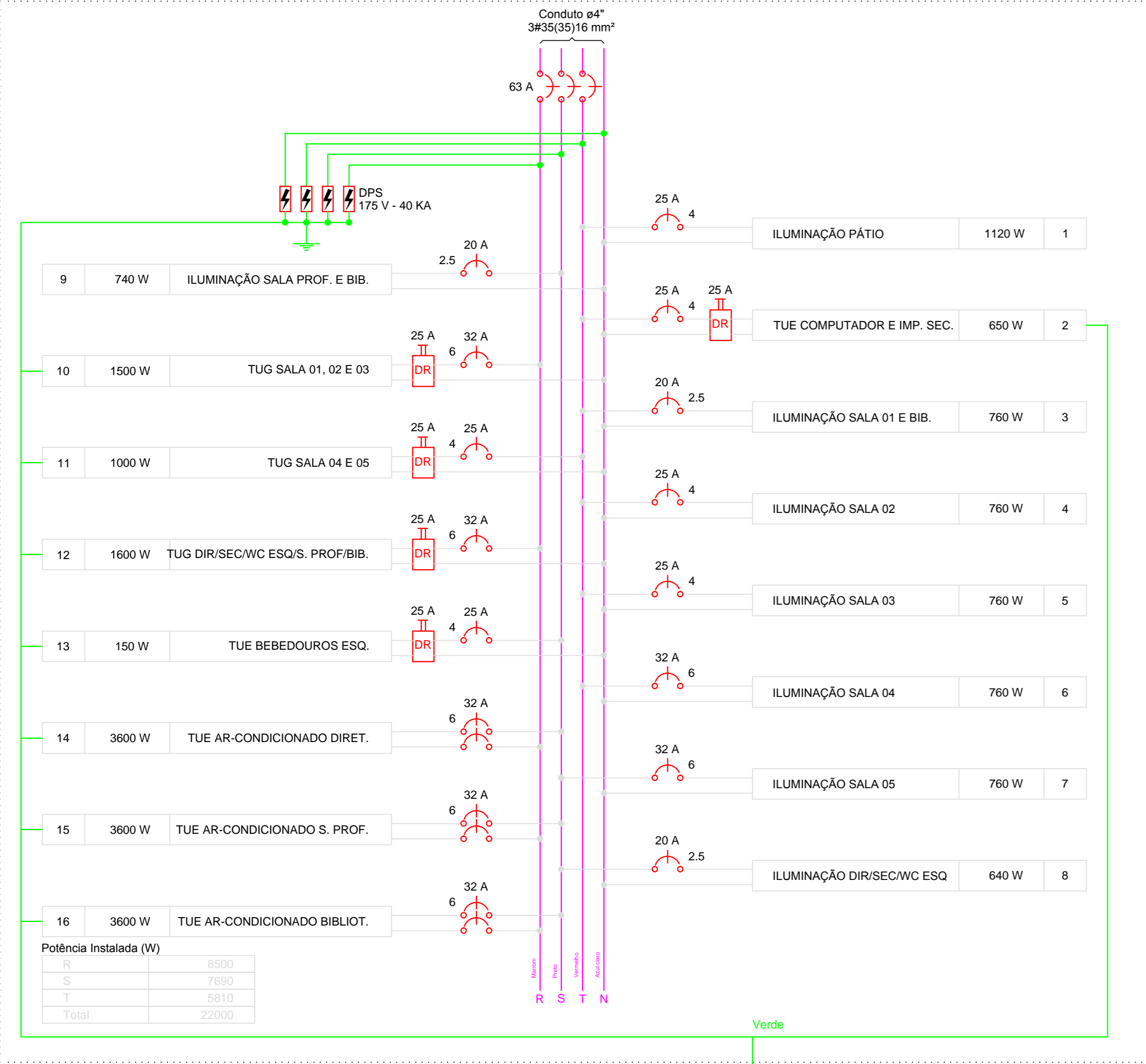
QM1 (Quadro de Medição)



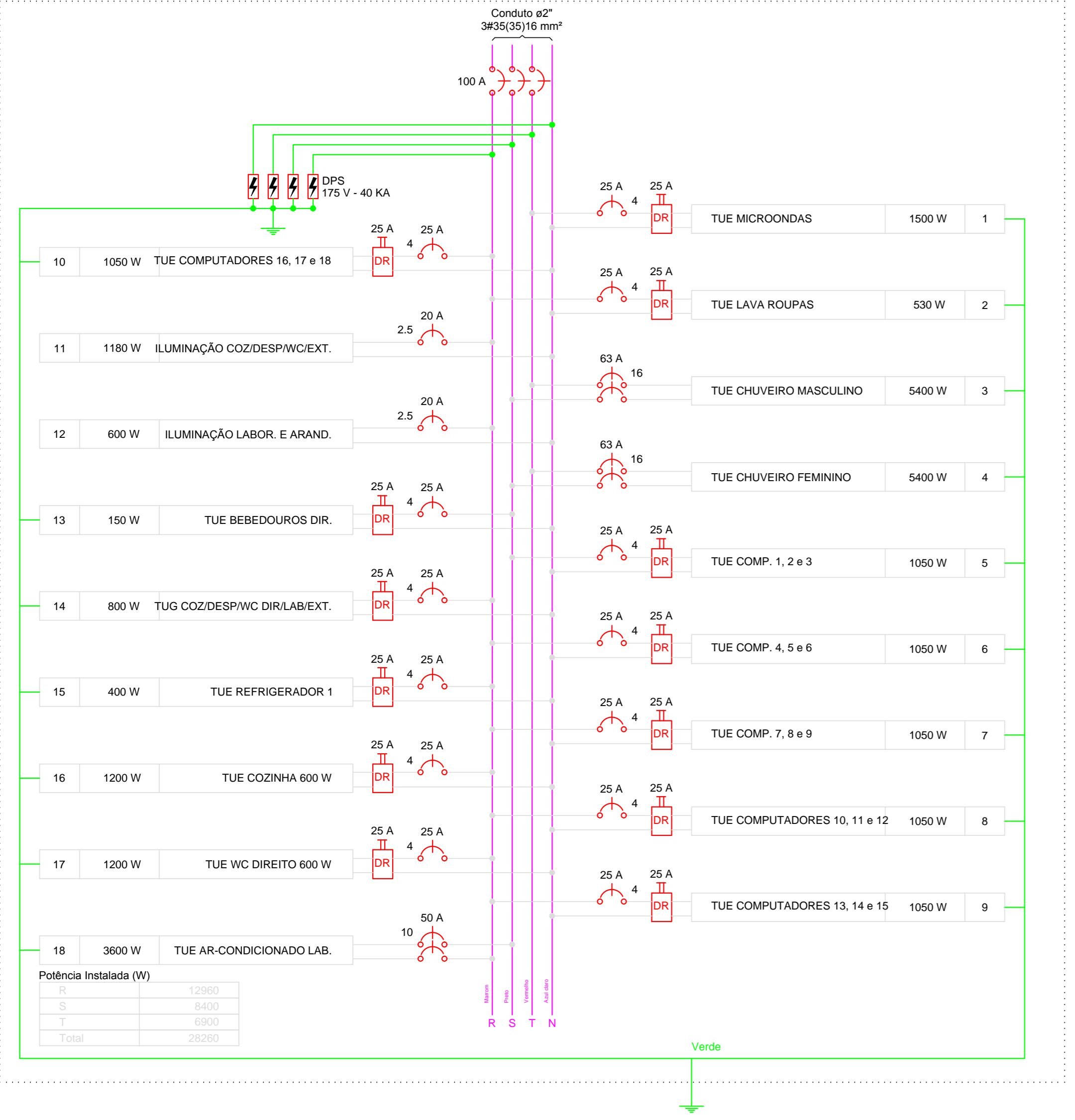
QDG (Quadro Geral)



QD1 (Quadro Esquerdo)



QD2 (Quadro Direito)



Quadro de Demanda (AL1) table with columns: Tipo de carga, Potência instalada (kVA), Fator de demanda (%), Demanda (kVA).

Quadro de Demanda (QM1) table with columns: Tipo de carga, Potência instalada (kVA), Fator de demanda (%), Demanda (kVA).

Quadro de Demanda (QDG) table with columns: Tipo de carga, Potência instalada (kVA), Fator de demanda (%), Demanda (kVA).

Quadro de Demanda (QD1) table with columns: Tipo de carga, Potência instalada (kVA), Fator de demanda (%), Demanda (kVA).

Quadro de Demanda (QD2) table with columns: Tipo de carga, Potência instalada (kVA), Fator de demanda (%), Demanda (kVA).

Quadro de Cargas (AL1) table with columns: Circuito, Descrição, Esquema, Método de inst., V (V), Pot. total (W), Pot. total (kVA), Fases, Pot. - R (W), Pot. - S (W), Pot. - T (W), FP, FCT, FCA, I_n (A), I_p (A), Seção (mm²), I_c (A), D_{isj} (A), dV_{perc} (%), dV_{total} (%), Status.

Quadro de Cargas (QM1) table with columns: Circuito, Descrição, Esquema, Método de inst., V (V), Pot. total (W), Pot. total (kVA), Fases, Pot. - R (W), Pot. - S (W), Pot. - T (W), FP, FCT, FCA, I_n (A), I_p (A), Seção (mm²), I_c (A), D_{isj} (A), dV_{perc} (%), dV_{total} (%), Status.

Quadro de Cargas (QDG) table with columns: Circuito, Descrição, Esquema, Método de inst., V (V), Pot. total (W), Pot. total (kVA), Fases, Pot. - R (W), Pot. - S (W), Pot. - T (W), FP, FCT, FCA, I_n (A), I_p (A), Seção (mm²), I_c (A), D_{isj} (A), dV_{perc} (%), dV_{total} (%), Status.

Quadro de Cargas (QD1) table with columns: Circuito, Descrição, Esquema, Método de inst., V (V), Pot. total (W), Pot. total (kVA), Fases, Pot. - R (W), Pot. - S (W), Pot. - T (W), FP, FCT, FCA, I_n (A), I_p (A), Seção (mm²), I_c (A), D_{isj} (A), dV_{perc} (%), dV_{total} (%), Status.

Quadro de Cargas (QD2) table with columns: Circuito, Descrição, Esquema, Método de inst., V (V), Pot. total (W), Pot. total (kVA), Fases, Pot. - R (W), Pot. - S (W), Pot. - T (W), FP, FCT, FCA, I_n (A), I_p (A), Seção (mm²), I_c (A), D_{isj} (A), dV_{perc} (%), dV_{total} (%), Status.

Quadro de Cargas (QD1) table with columns: Circuito, Descrição, Esquema, Método de inst., V (V), Pot. total (W), Pot. total (kVA), Fases, Pot. - R (W), Pot. - S (W), Pot. - T (W), FP, FCT, FCA, I_n (A), I_p (A), Seção (mm²), I_c (A), D_{isj} (A), dV_{perc} (%), dV_{total} (%), Status.

Quadro de Cargas (QD2) table with columns: Circuito, Descrição, Esquema, Método de inst., V (V), Pot. total (W), Pot. total (kVA), Fases, Pot. - R (W), Pot. - S (W), Pot. - T (W), FP, FCT, FCA, I_n (A), I_p (A), Seção (mm²), I_c (A), D_{isj} (A), dV_{perc} (%), dV_{total} (%), Status.

Quadro de Cargas (QD1) table with columns: Circuito, Descrição, Esquema, Método de inst., V (V), Pot. total (W), Pot. total (kVA), Fases, Pot. - R (W), Pot. - S (W), Pot. - T (W), FP, FCT, FCA, I_n (A), I_p (A), Seção (mm²), I_c (A), D_{isj} (A), dV_{perc} (%), dV_{total} (%), Status.

Quadro de Cargas (QD2) table with columns: Circuito, Descrição, Esquema, Método de inst., V (V), Pot. total (W), Pot. total (kVA), Fases, Pot. - R (W), Pot. - S (W), Pot. - T (W), FP, FCT, FCA, I_n (A), I_p (A), Seção (mm²), I_c (A), D_{isj} (A), dV_{perc} (%), dV_{total} (%), Status.

Quadro de Cargas (QD1) table with columns: Circuito, Descrição, Esquema, Método de inst., V (V), Pot. total (W), Pot. total (kVA), Fases, Pot. - R (W), Pot. - S (W), Pot. - T (W), FP, FCT, FCA, I_n (A), I_p (A), Seção (mm²), I_c (A), D_{isj} (A), dV_{perc} (%), dV_{total} (%), Status.

Quadro de Cargas (QD2) table with columns: Circuito, Descrição, Esquema, Método de inst., V (V), Pot. total (W), Pot. total (kVA), Fases, Pot. - R (W), Pot. - S (W), Pot. - T (W), FP, FCT, FCA, I_n (A), I_p (A), Seção (mm²), I_c (A), D_{isj} (A), dV_{perc} (%), dV_{total} (%), Status.

Lista de Materiais table listing various electrical components like switches, outlets, and cables with their respective quantities and specifications.

Logo and contact information for SOMAR ENGENHARIA E SERVIÇOS LTDA, including address and phone number.

Project information block including project name (REFORMA DA ESCOLA PEDRO NOLASCO), date (JUNHO/2018), and responsible engineer (RODRIGO PESSOTTI MANTOVANI).