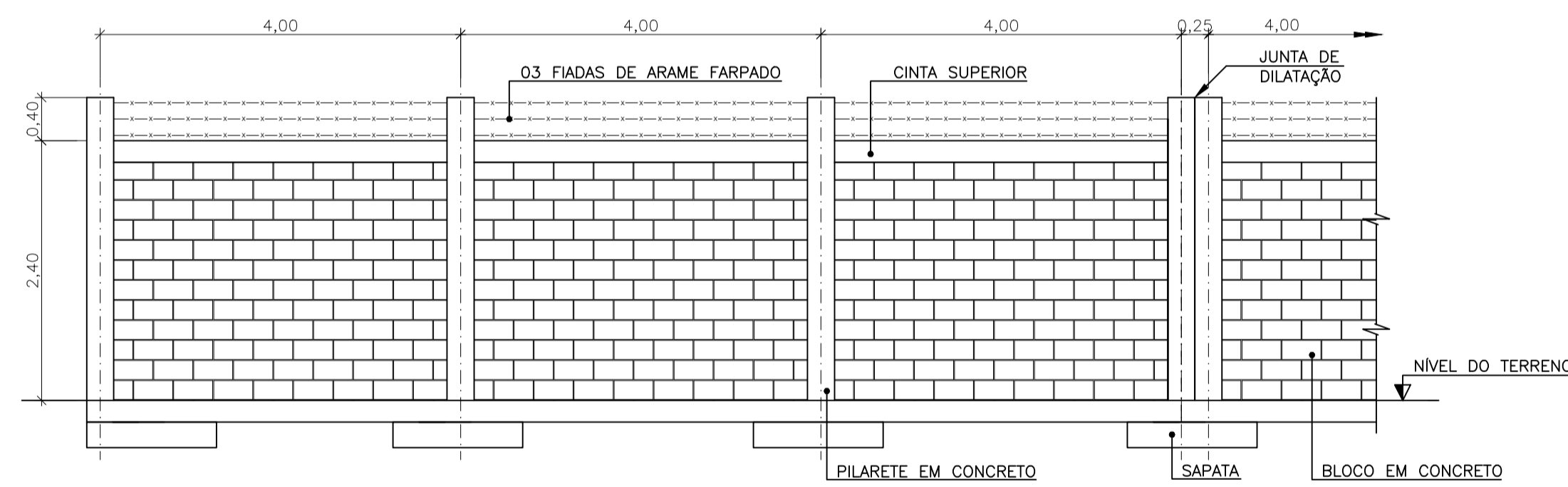
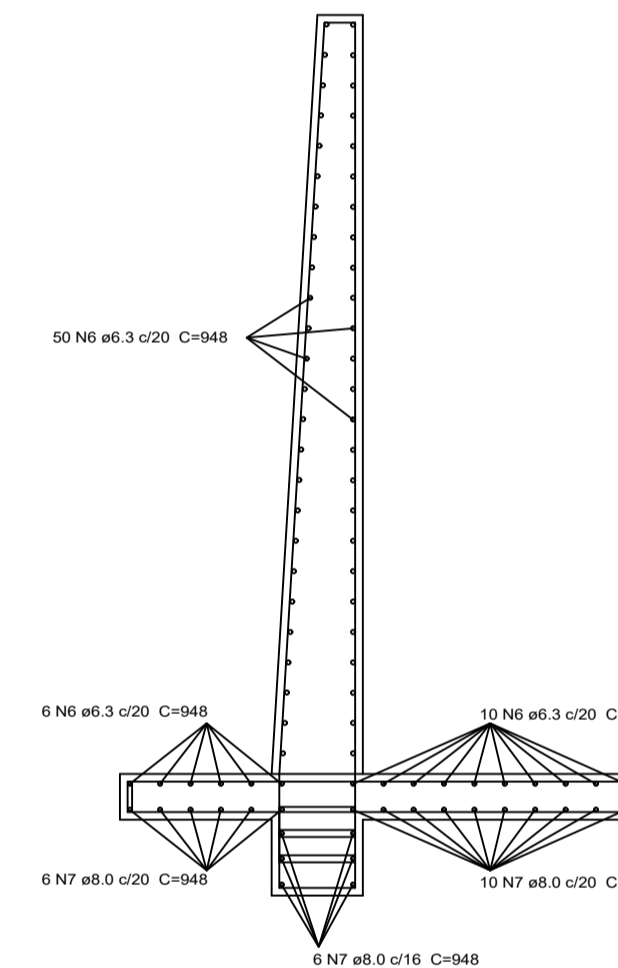


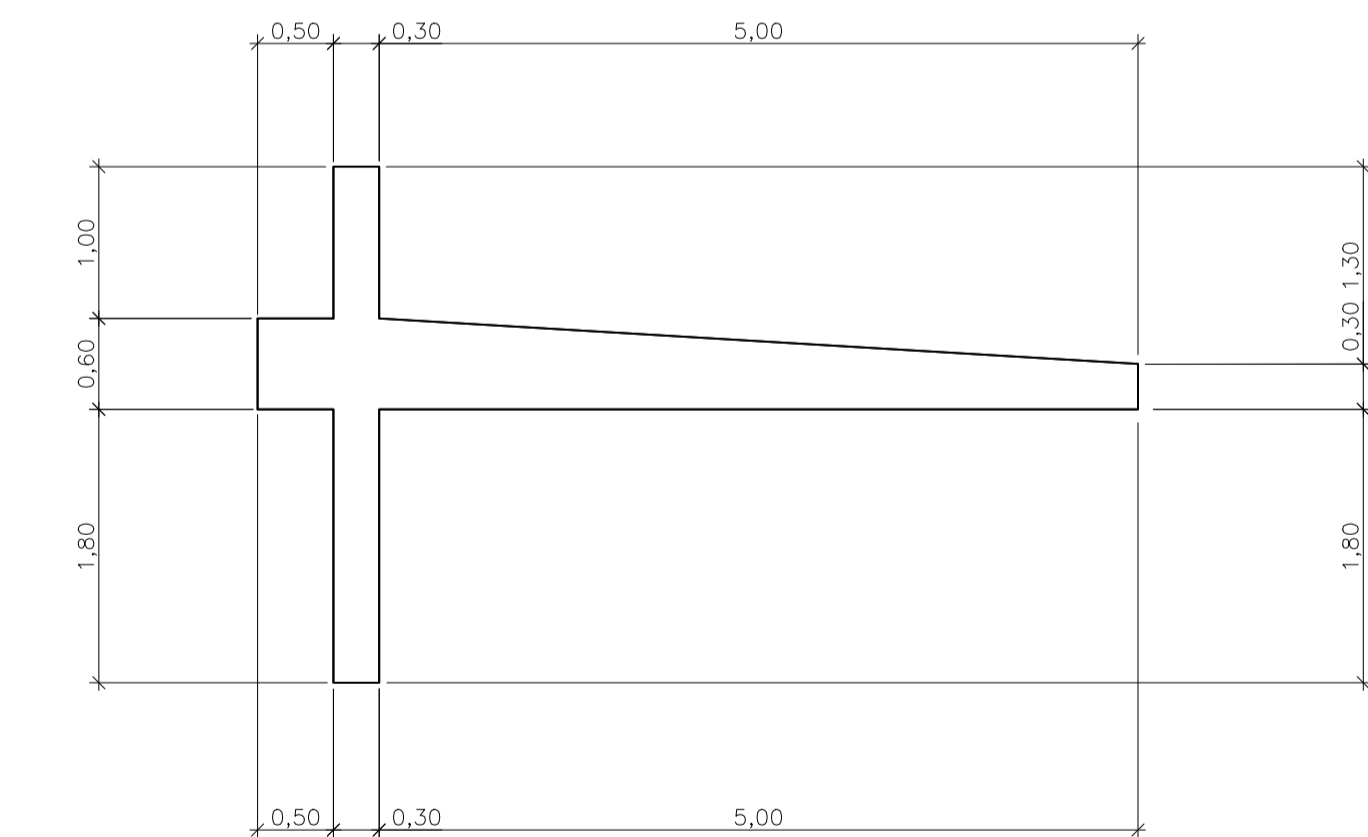
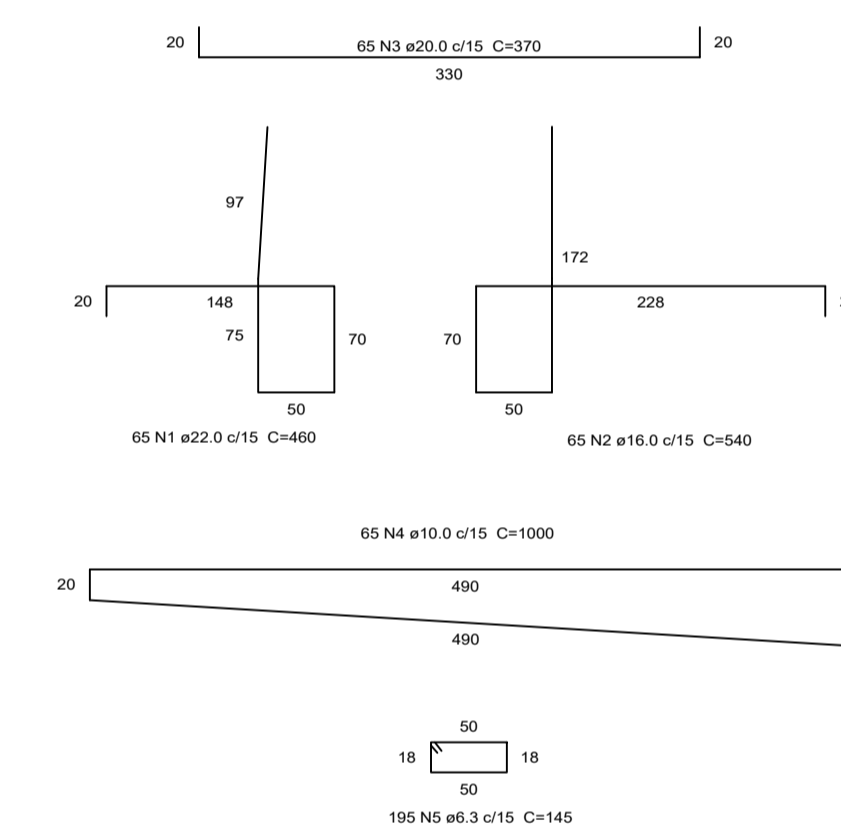
PLANTA BAIXA IMPLANTAÇÃO
ESCALA: 1:50



PROJETO ESQUEMÁTICO DO MURO
ESCALA: 1:25



ARMAÇÃO MURO ARMADO
ESCALA: 1:25



PLANTA DE FORMAS MURO ARMADO
ESCALA: 1:25

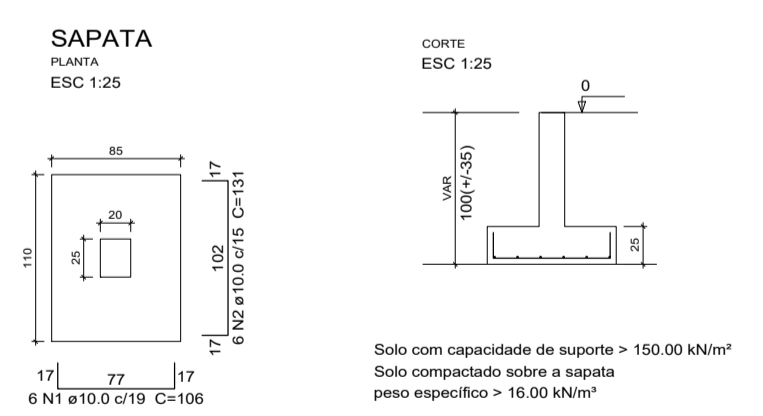
Relação do aço

ELEMENTO	AÇO	N	DIAM (mm)	QUANT (Barra)	UNIT (cm)	C.TOTAL (cm)
ARRANQUE	CASO	1	22.0	65	460	29900
ARRANQUE	CASO	2	18.0	65	540	35100
AÇO	CASO	3	20.0	65	330	21450
AÇO	CASO	4	10.0	65	1000	65000
ESTRIBO	CASO	5	6.3	195	145	28275
COSTELA	CASO	6	6.3	72	948	68256
COSTELA	CASO	7	8.0	16	948	15168

Resumo do aço

AÇO	DIAM (mm)	C.TOTAL (m)	PESO + 10% (kg)
CASO	6.3	965.3	260.1
CASO	8.0	151.7	65.9
CASO	10.0	650.0	441.1
CASO	16.0	351.0	609.9
CASO	20.0	214.5	365.3
CASO	22.0	299.0	982.2
PESO TOTAL (kg)			2684.5

Volume de concreto (C-30) = 34.20 m³
Área de forma = 97.72 m²



DETALHE ARMAÇÃO DAS SAPATAS
ESCALA: 1:25

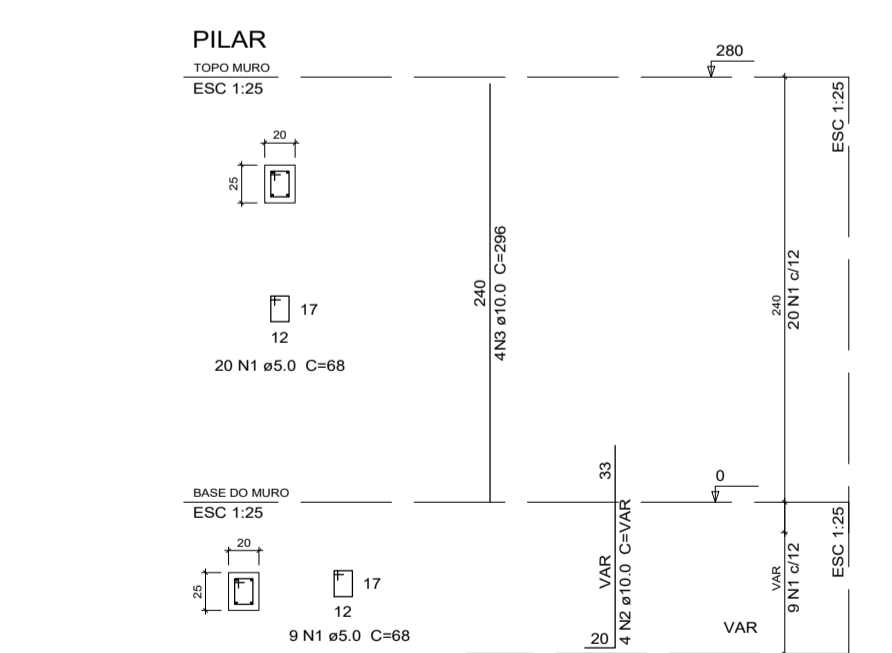
Relação do aço

ELEMENTO	AÇO	N	DIAM (mm)	QUANT (Barra)	UNIT (cm)	C.TOTAL (cm)
S1	CASO	1	10.0	6	106	636
	CASO	2	10.0	6	131	786

Resumo do aço

AÇO	DIAM (mm)	C.TOTAL (m)	PESO + 10% (kg)
CASO	10.0	14.2	9.65
CASO	9.65		

Volume de concreto (C-30) = 0.24 m³
Área de forma = 0.97 m²



DETALHE ARMAÇÃO DOS PILARES
ESCALA: 1:25

Relação do aço

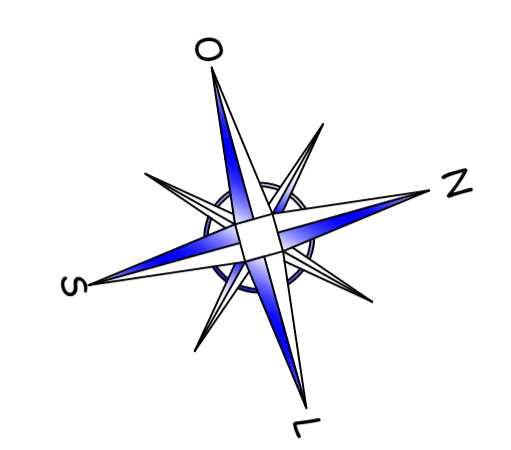
ELEMENTO	AÇO	N	DIAM (mm)	QUANT (Barra)	UNIT (cm)	C.TOTAL (cm)
PILAR	CASO	1	5.0	29	68	1972
	CASO	2	10.0	4	VAR	VAR
	CASO	3	10.0	4	240	960

Resumo do aço

AÇO	DIAM (mm)	C.TOTAL (m)	PESO + 10% (kg)
CASO	10.0	16.1	23.6
CASO	5.0	19.7	3.3
PESO TOTAL (kg)			26.9

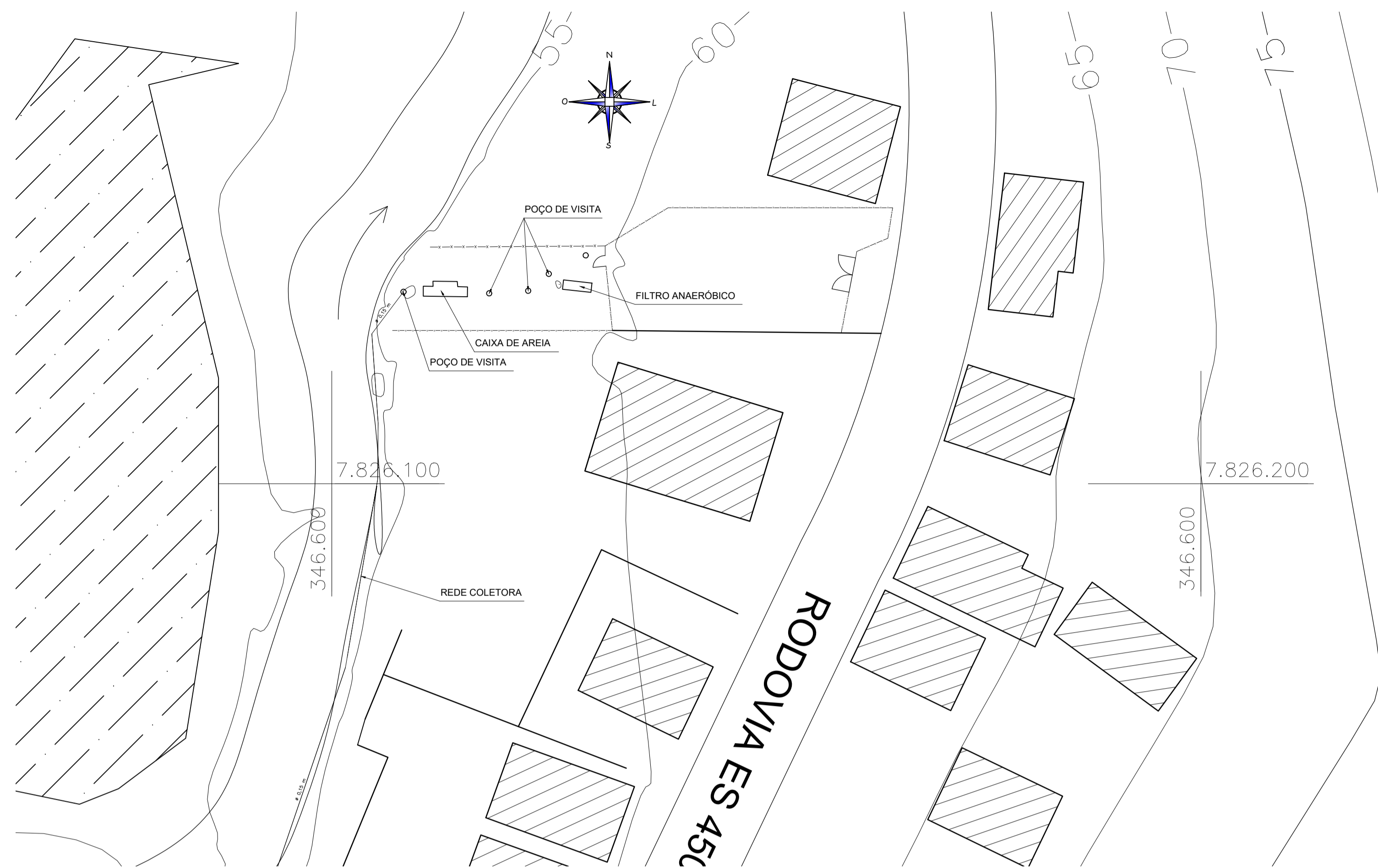
Volume de concreto (C-30) = 0.16 m³
Área de forma = 2.38 m²

PAS	DATA: novembro 2022	CONVENIENTE: SAAE	CONCEDENTE: Ministério da Saúde Fundação Nacional de Saúde	TIPO: EST	MODIFICAÇÕES:	FOLHA: 01/01
CONVENIENTE: SAAE - SERVIÇO AUTÔNOMO DE ÁGUA E ESGOTO						ÁREAS:
OBRAS:						ARRIMO = 52,69 m² MURO = 155,95 m²
ESTRUTURA DOS MUROS DA ETE DA LOCALIDADE DE ACIOLI						ASSINATURA:
CONTEÚDO: PLANTA TOPOGRÁFICA, PLANTA DE LOCAÇÃO, ARMAÇÃO DO MURO ARMADO, SAPATA TÍPICA, PILAR TÍPICO E PLANTA DE FORMAS MURO ARMADO						ALEXANDRE GONÇALVES MANSUR ZANE 0944732394
LOCAL: RODOVIA ES 450, KM 0, LOCALIDADE DE ACIOLI						
* DIMENSÕES DO DESENHO EM METROS ** ESCALA INDICADA EM PLANTAS						
PROJETO ESTRUTURAL ETE ACIOLI						Alexandre G. Mansur Zaine CREA-ES 043.313/D

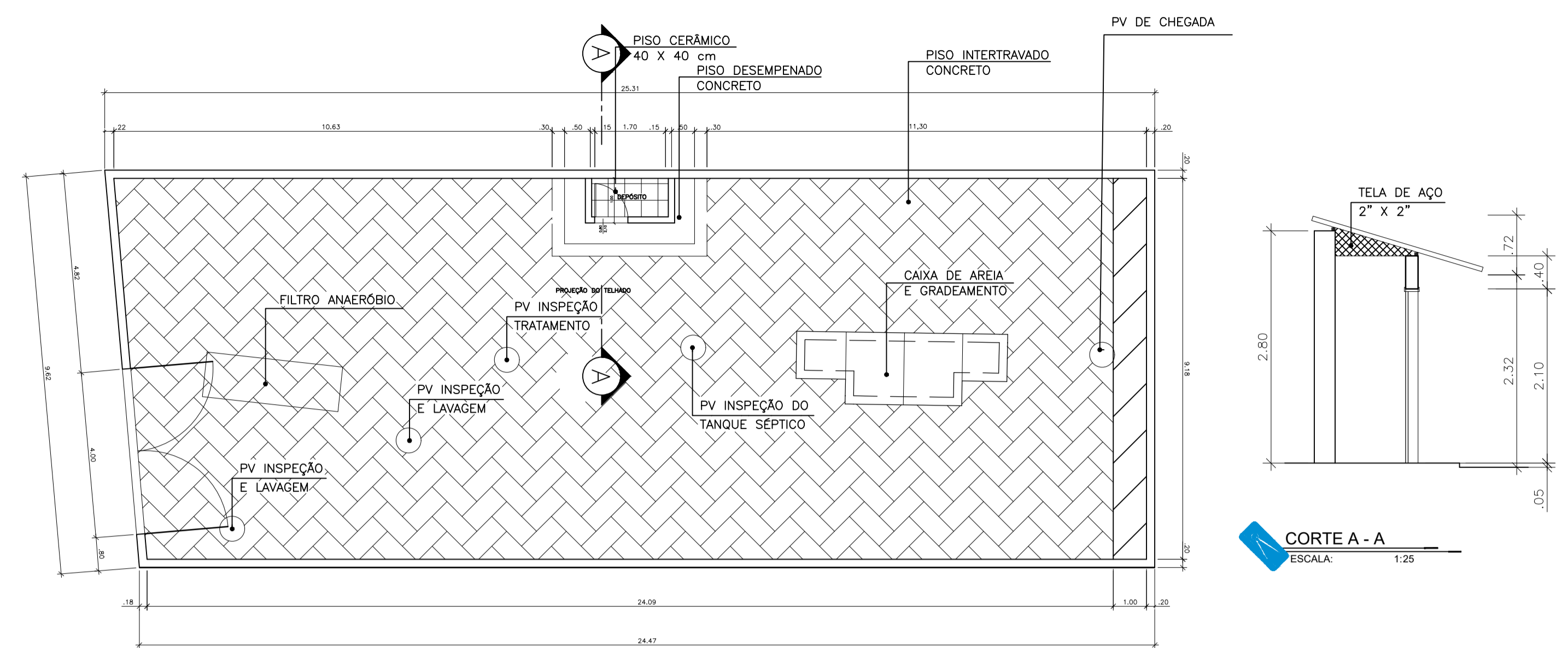


PLANTA DE REDE COLETORA DE ESGOTO
 ESCALA: 1:1000

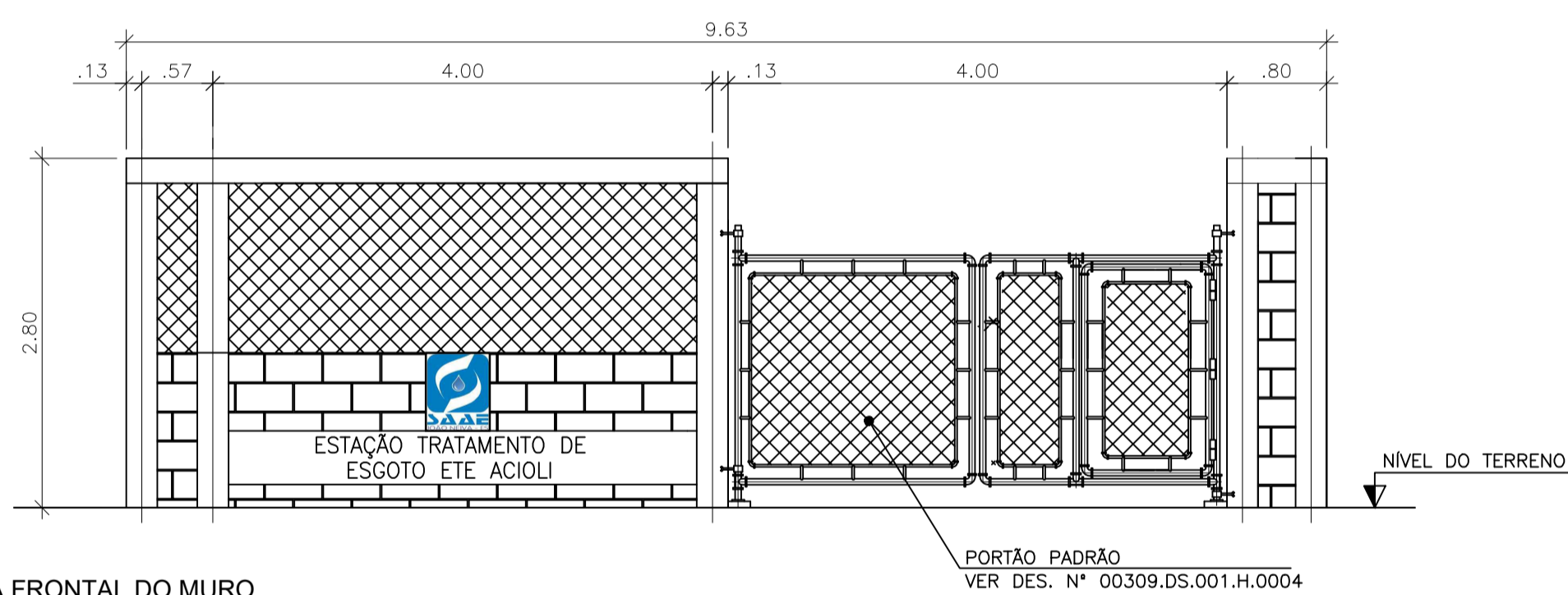
	DATA: novembro 2022	CONVENIENTE: 	CONCEDENTE: 	TIPO: HID	MODIFICAÇÕES:	FOLHA: 01/02
CONVENIENTE: SAAE - SERVIÇO AUTÔNOMO DE ÁGUA E ESGOTO					ÁREAS: REDE 93,20 m	
OBRA: RECUPERAÇÃO DE REDE, GRADEAMENTO DA ETE DA LOCALIDADE DE ACIOLI					ASSINATURA:	
CONTEÚDO: PLANTA DA REDE COLETORA DE ESGOTO					ALEXANDRE GONCALVES MANSUR ZANE.09447525784	
LOCAL: RODOVIA ES 450, KM 0, LOCALIDADE DE ACIOLI					Alexandre G. Mansur Zaine CREA-ES 043.313/D	
* DIMENSÕES DO DESENHO EM METROS			PROJETO HIDRÁULICO ETE ACIOLI			
** ESCALA INDICADA EM PLANTAS						



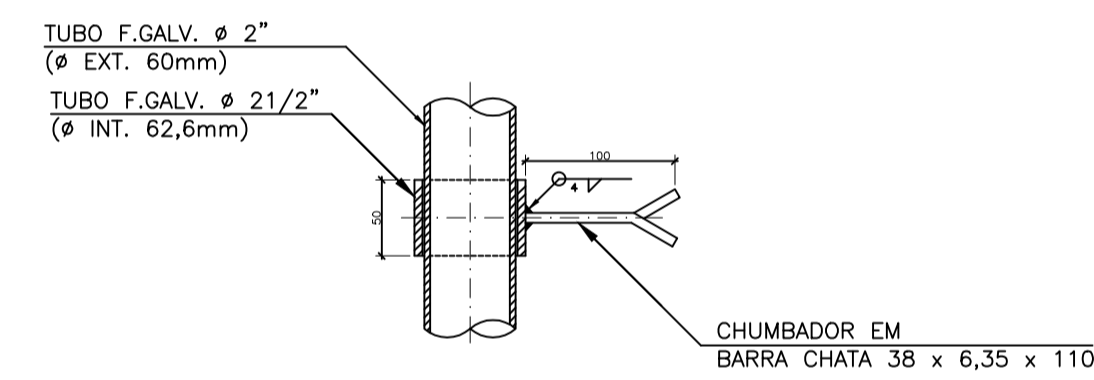
LEVANTAMENTO TOPOGRÁFICO
ESCALA: 1:100



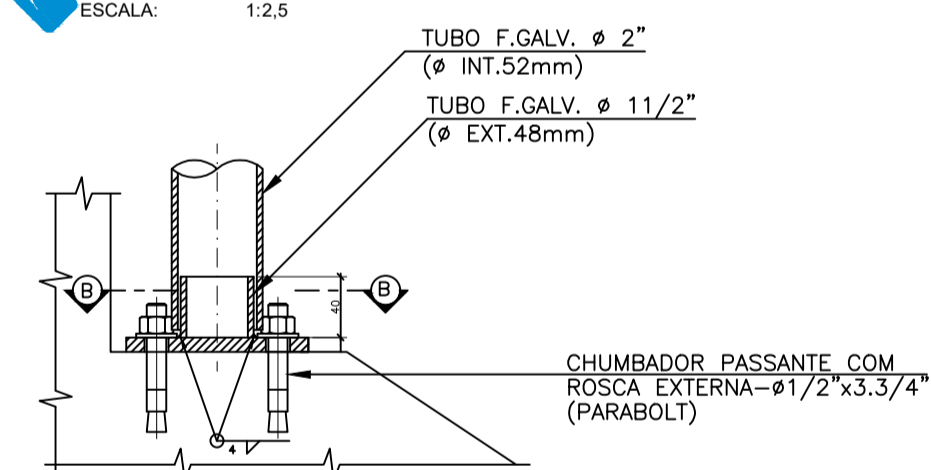
PLANTA BAIXA IMPLANTAÇÃO
ESCALA: 1:50



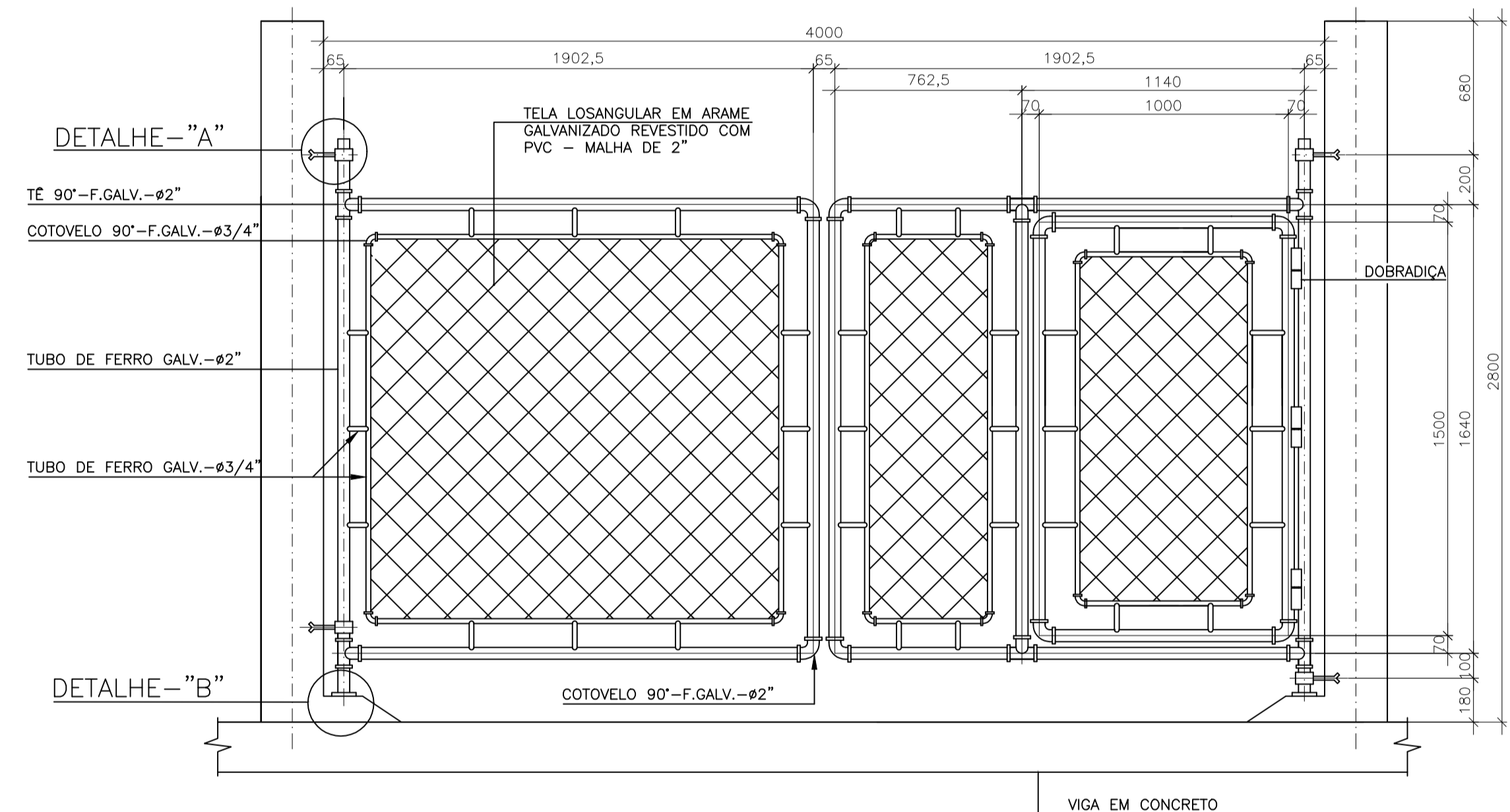
VISTA FRONTAL DO MURO
ESCALA: 1:25



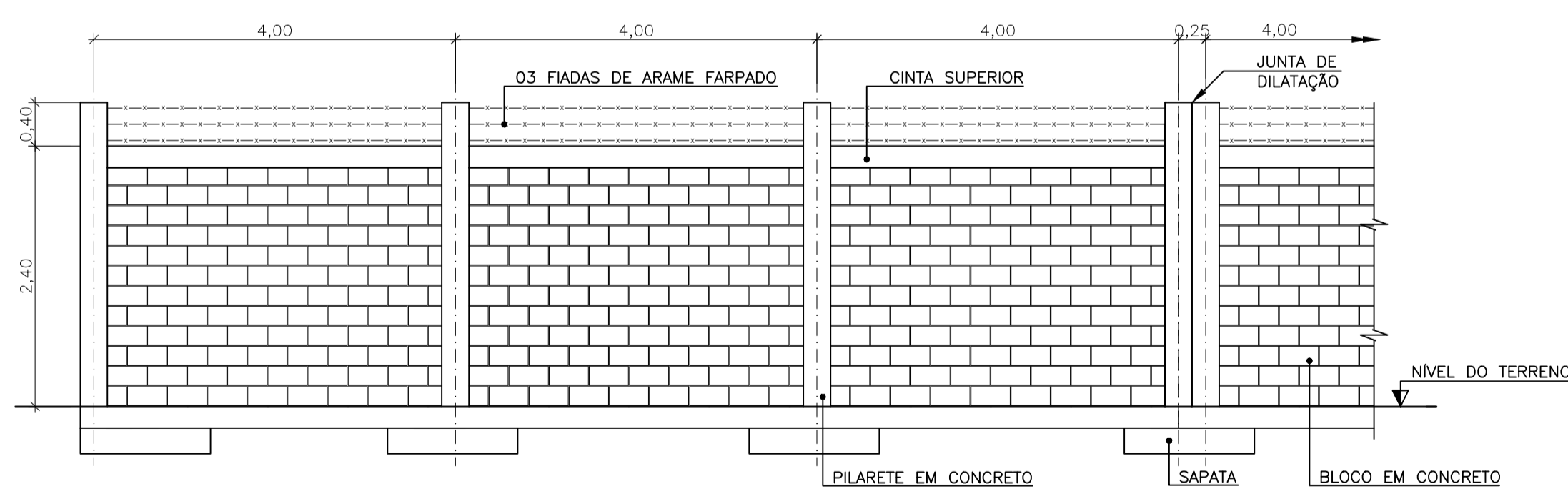
DETALHE A
ESCALA: 1:2.5



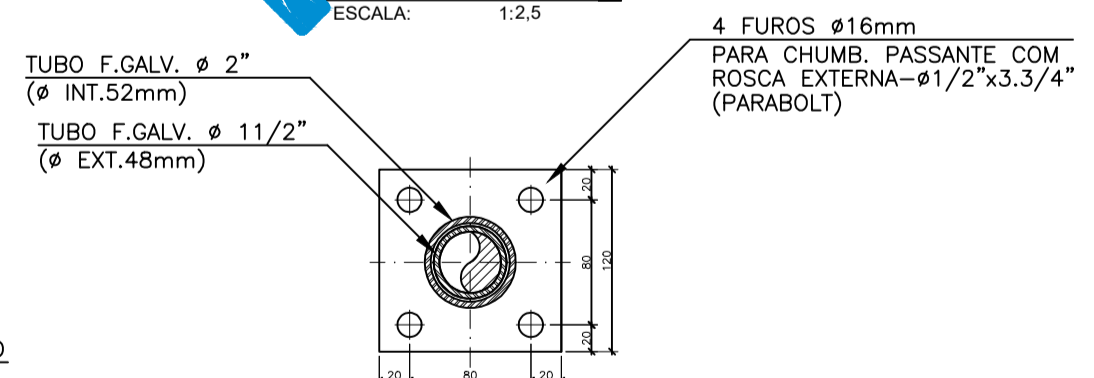
DETALHE B
ESCALA: 1:2.5



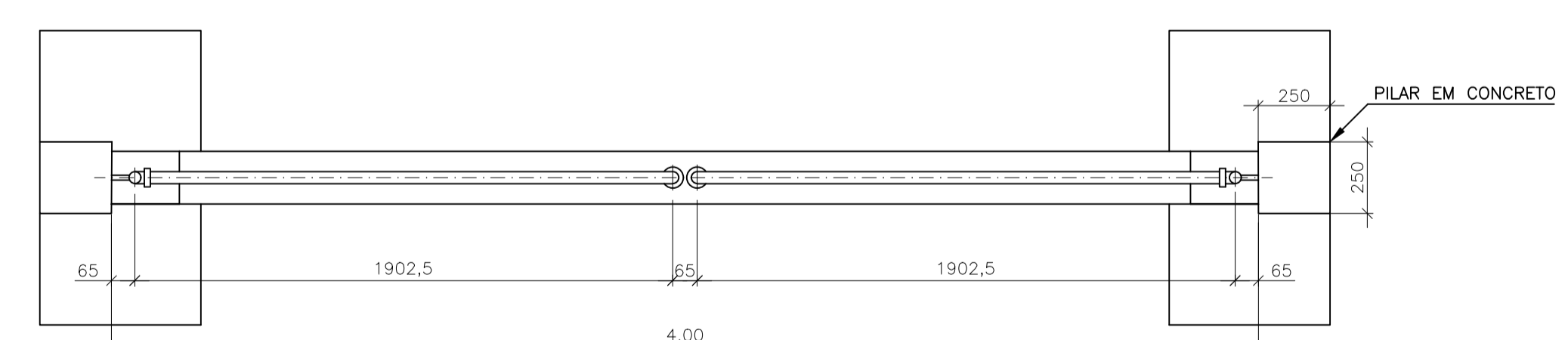
DETALHE VISTA FRONTAL PORTÃO
ESCALA: 1:10



DETALHE TÍPICO DO MURO
ESCALA: 1:25



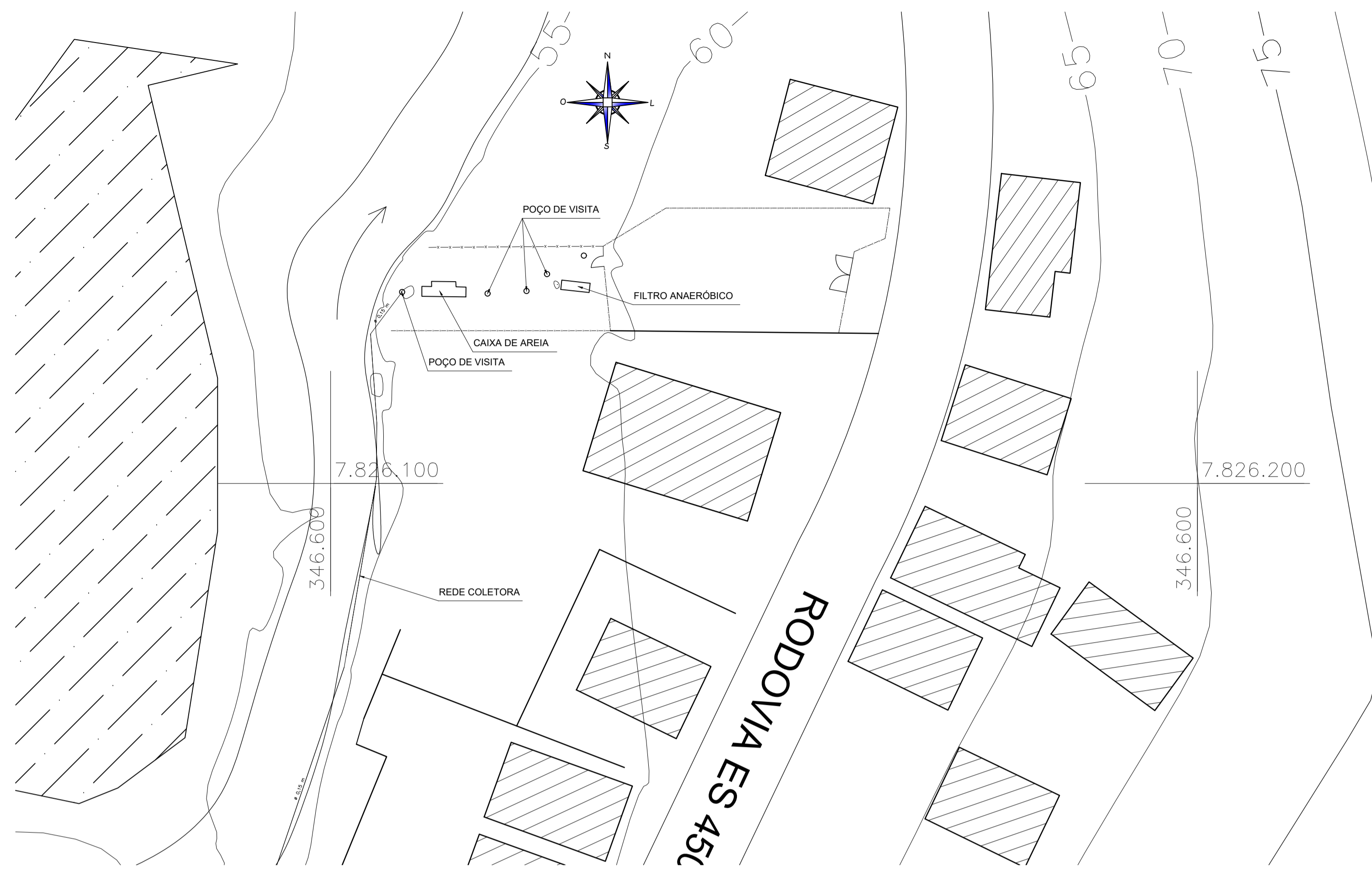
CORTE B - B
ESCALA: 1:2.5



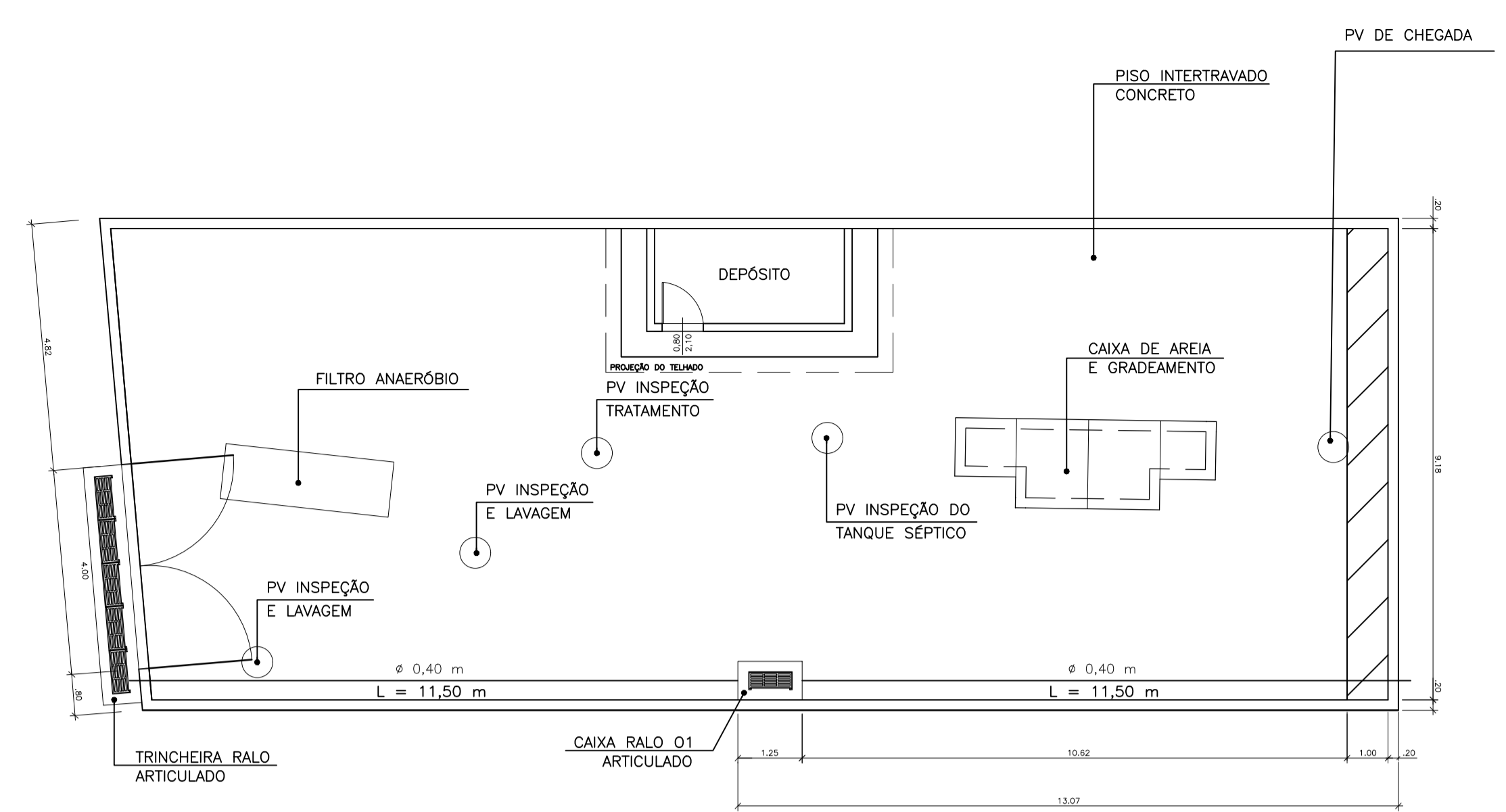
PLANTA BAIXA DETALHE PORTÃO
ESCALA: 1:10

NOTAS:
COTAS EM METROS, EXCETO AS DO PORTÃO E SEUS DETALHAMENTOS, EM MILÍMETROS;
ATENÇÃO PARA OS DETALHES DE IMPLANTAÇÃO DOS MUROS E DO ARRIMO JUNTO AO RIO;
INSTALAÇÃO DO PISO INTERTRAVADO EM ESCAMAS.

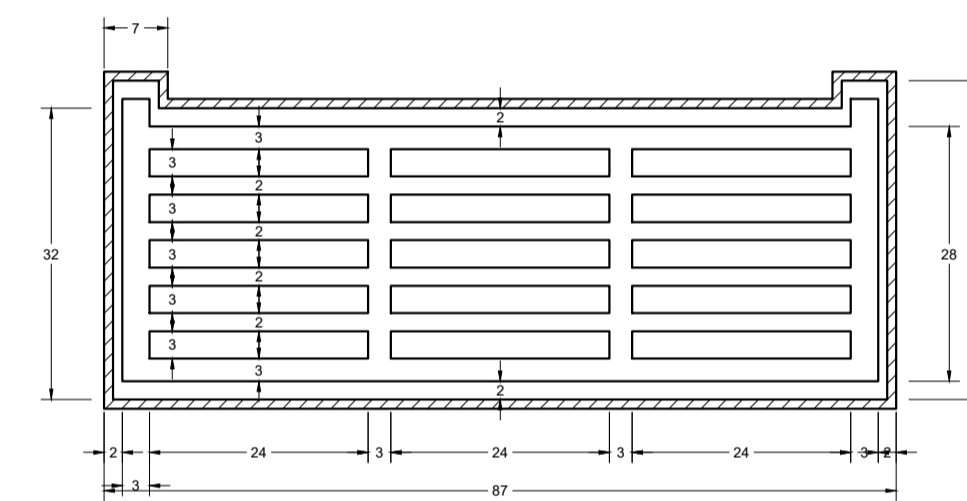
	DATA:	CONVENIENTE:	CONCEDENTE:	TIPO:	MODIFICAÇÕES:	FOLHA:
	novembro 2022	novembro	SAAB	ARQ		01/01
CONVENIENTE: SAAE - SERVIÇO AUTÔNOMO DE ÁGUA E ESGOTO						ÁREAS:
OBRAS:						238,58 m ²
IMPLANTAÇÃO DA URBANIZAÇÃO DA ETE DA LOCALIDADE DE ACIOLI						ASSINATURA:
CONTEÚDO: PLANTA TOPOGRÁFICA, PLANTA DE LOCAÇÃO, VISTA FRONTAL DO MURO, DETALHE TÍPICO DO MURO, PORTÃO, CHUMBADOR E DOBRADIÇA.						ALEXANDRE GONÇALVES MANSUR ZAINÉ-09447525784
LOCAL: RODOVIA ES 450, KM 0, LOCALIDADE DE ACIOLI						Alexandre G. Mansur Zaine CREA-ES 043.313/D
* DIMENSÕES DO DESENHO EM METROS ** ESCALA INDICADA EM PLANTAS						PROJETO URBANIZAÇÃO ETE ACIOLI



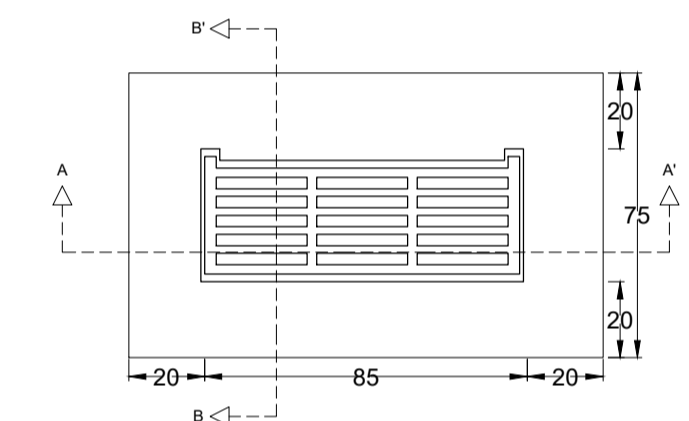
LEVANTAMENTO TOPOGRÁFICO
ESCALA: 1:100



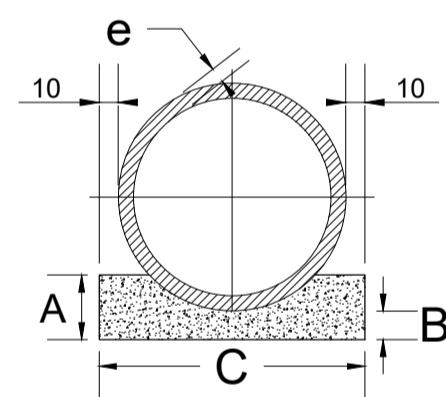
PLANTA BAIXA IMPLANTAÇÃO
ESCALA: 1:50



DETALHE EXPANDIDO TAMPA CAIXA RALO
ESCALA: 1:5



DETALHE TAMPA CAIXA RALO
ESCALA: 1:10



DETALHE BERÇO DAS REDES
ESCALA: 1:20

QUADRO DE DIMENSÕES (cm)

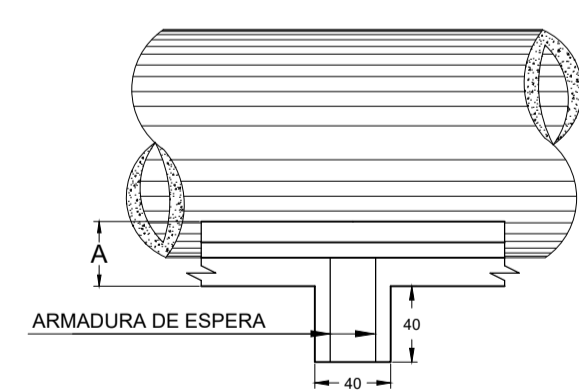
DIÂMETRO (cm)	A	B	C	e
40	22,5	10	60	5
60	34	15	96	8

QUANTIDADES POR METRO LINEAR DE BERÇO

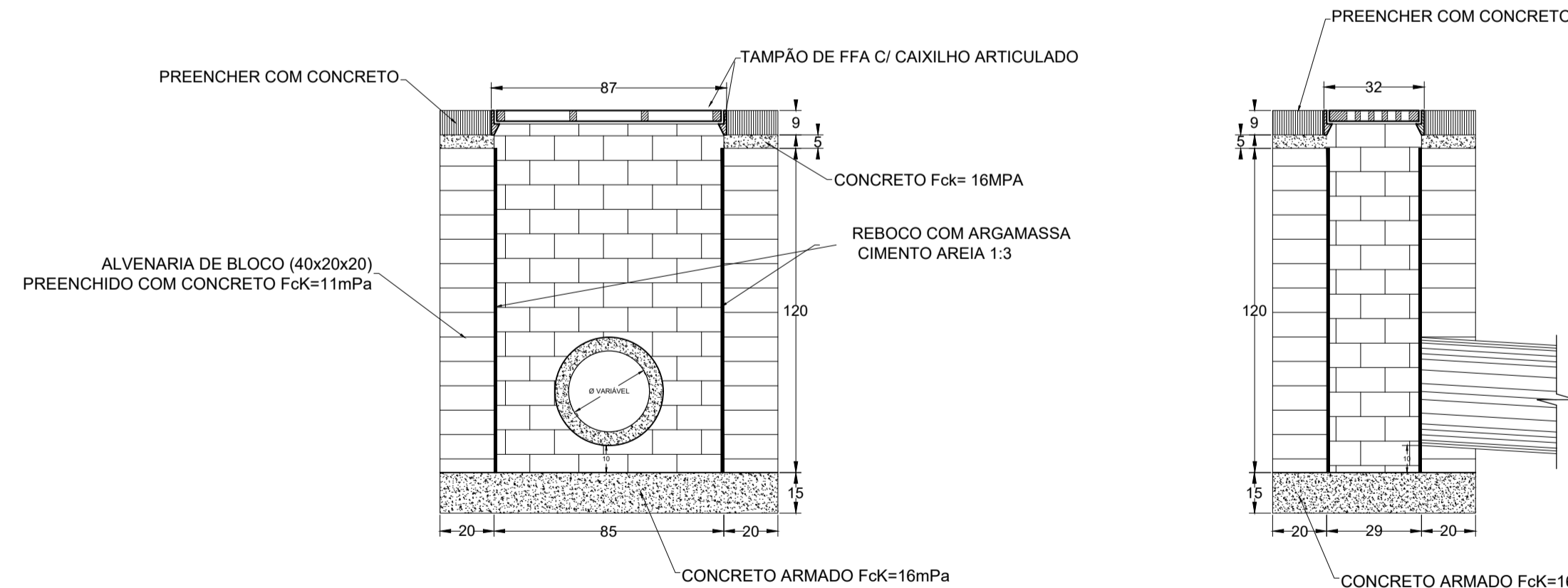
DIÂMETRO (cm)	SIMPLES	
	CONCRETO(m)	FORMA(m²)
40	0,238	0,68
60	0,238	0,68

QUANTIDADES UNITÁRIAS DOS DENTES

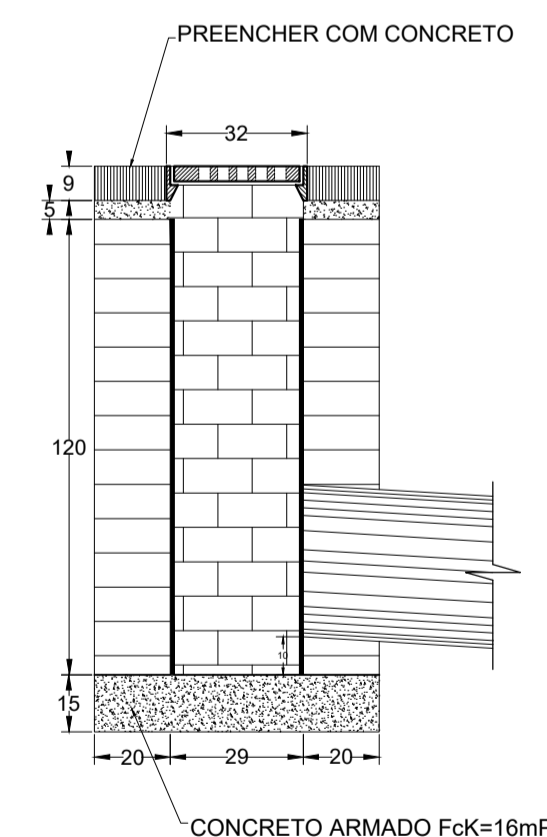
DIÂMETRO (cm)	SIMPLES	
	CONCRETO(m)	ARMADURA(kg)
60	0,154	1,008



DETALHE DENTES REDES 0,60
ESCALA: 1:20



CORTE A - A CAIXA RALO
ESCALA: 1:10

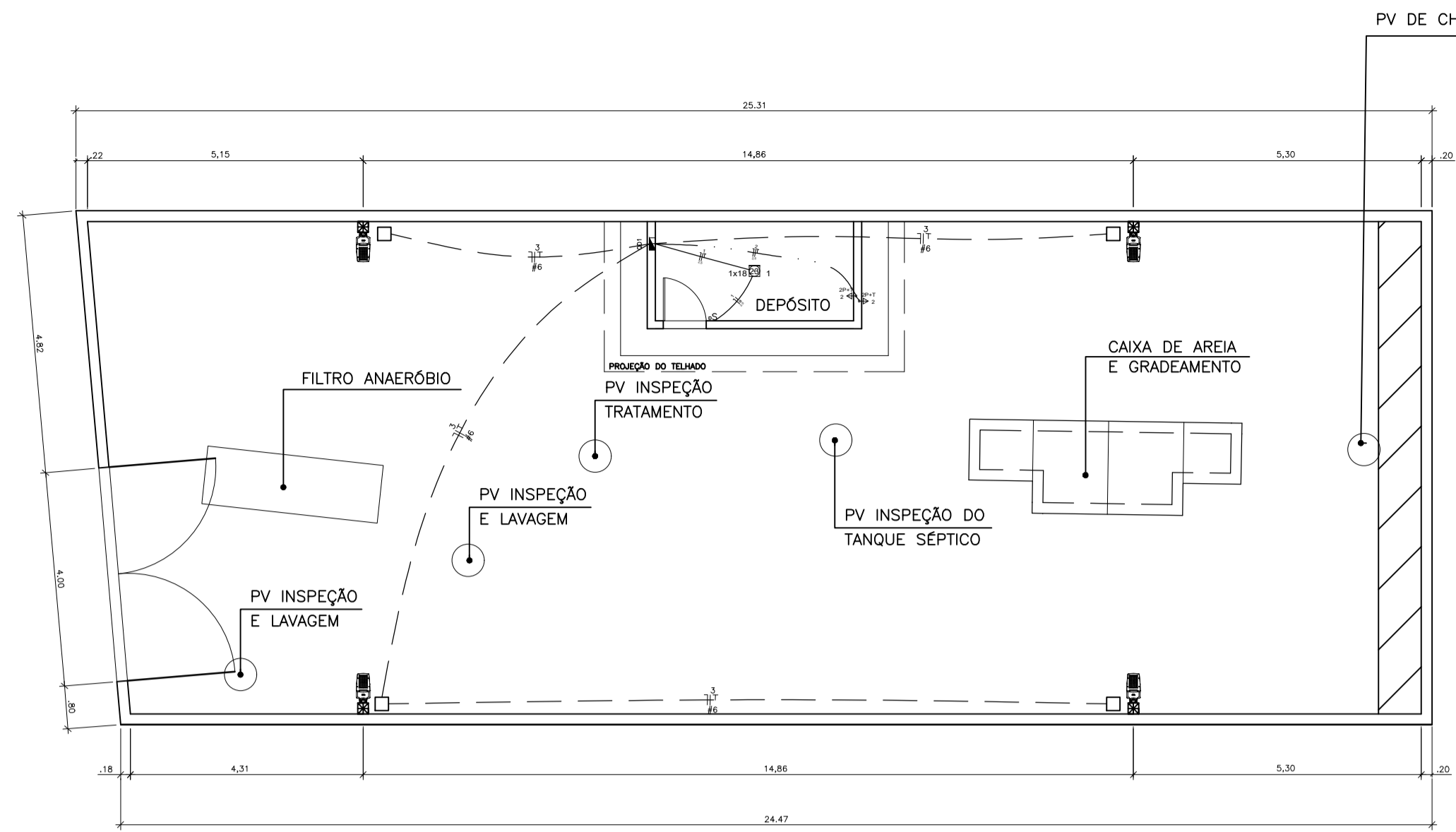


CORTE B - B CAIXA RALO
ESCALA: 1:10

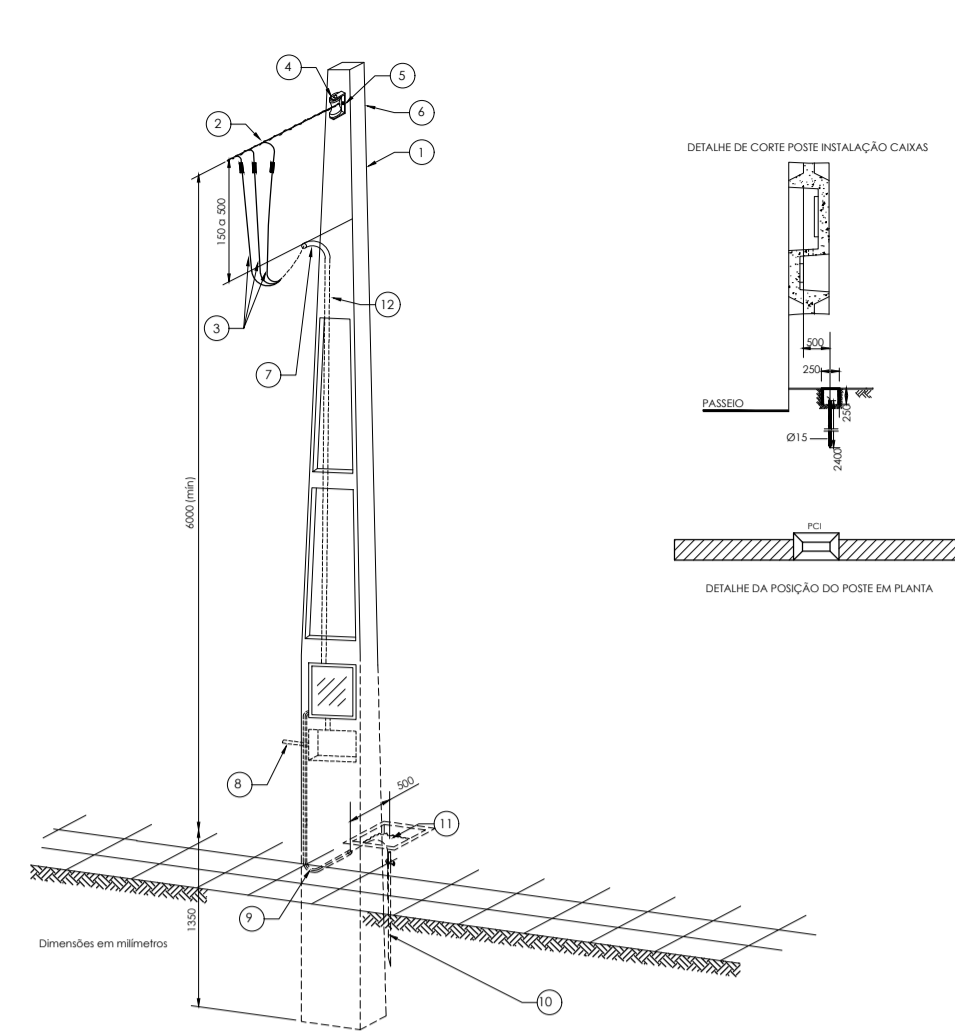
TABELA DE CONSUMO	
ALVENARIA DE BLOCO ESTRUTURAL	3,696 m³
CONCRETO 11 mPa	0,481 m³
CONCRETO 16 mPa	0,170 m³
ARGAMASSA PARA REBOCO 1:4	0,055 m³
FORMAS	0,88 m²
GRELHAS ARTICULADAS C/ CAIXILHO	01 unid

NOTAS:
 ATENÇÃO PARA A TRINCHEIRA DRENANTE COM TAMPÃO ARTICULADO EM FERRO FUNDIDO;
 ATENÇÃO PARA OS DETALHES DE IMPLANTAÇÃO DAS REDES DE MANILHA 40 CM;
 COTAS EM METROS.

PAS	DATA: novembro 2022	CONVENIENTE: SAAE	CONCEDENTE: Ministério da Saúde	TIPO: DRE	MODIFICAÇÕES:	FOLHA: 01/01
CONVENIENTE: SAAE - SERVIÇO AUTÔNOMO DE ÁGUA E ESGOTO						ÁREAS: REDES 27,00 m
OBRAS: IMPLANTAÇÃO DA DRENAGEM DA ETE DA LOCALIDADE DE ACIOLI						ASSINATURA: ALEXANDRE GONÇALVES MANSUR ZAINÉ 09447523784
CONTEÚDO: PLANTA TOPOGRÁFICA, PLANTA DE IMPLANTAÇÃO, DETALHES TÍPICO CAIXA RALO, REDES COM MANILHA DE CONCRETO E TAMPÃO ARTICULADO						
LOCAL: RODOVIA ES 450, KM 0, LOCALIDADE DE ACIOLI						
* DIMENSÕES DO DESENHO EM METROS			PROJETO DRENAGEM ETE ACIOLI			Alexandre G. Mansur Zaine CREA-ES 043.313/D
** ESCALA INDICADA EM PLANTAS						

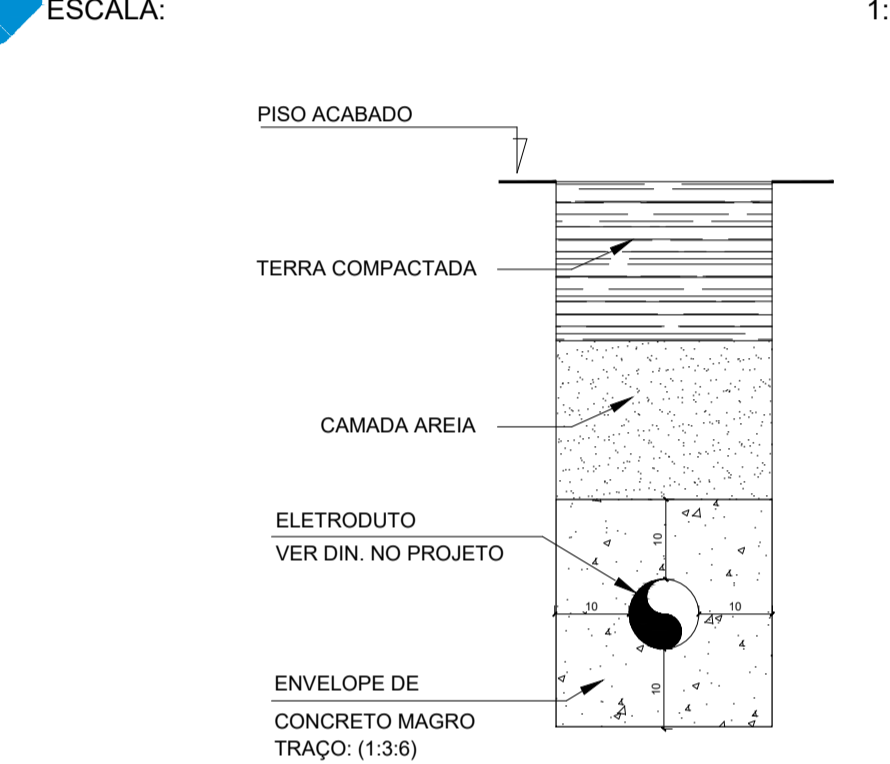


DETALHES DE INSTALAÇÃO DO POSTE PADRÃO
ESCALA: 1:25

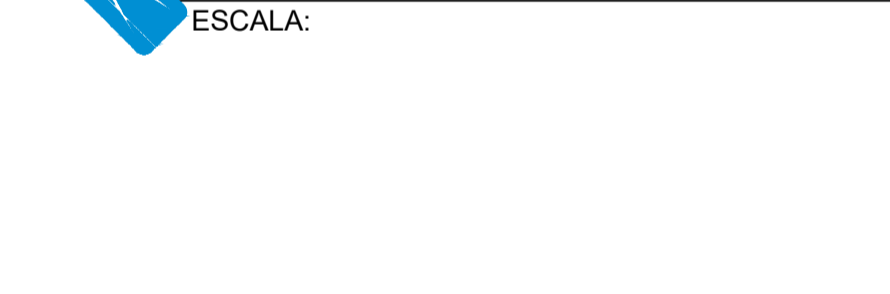


ITEM	DESCRIÇÃO
01	Poste de concreto duplo T ou poste quadrado de aço galvanizado
02	Ramal de ligação
03	Condutor do ramal de entrada (o neutro deve ser azul claro e os demais de qualquer outra cor, exceto na cor verde)
04	Isolador rolêdano
05	Supporte de isolador rolêdano
06	Parafuso e porca quadrada com arruela
07	Curva ou cabote de 135º (mínimo)
08	Caixa de medição
09	Eletroduto de PVC para aterramento
10	Haste de aterramento em caixa de inspeção
11	Condutor de cobre nu para aterramento isolado verde
12	Eletroduto do ramal de entrada

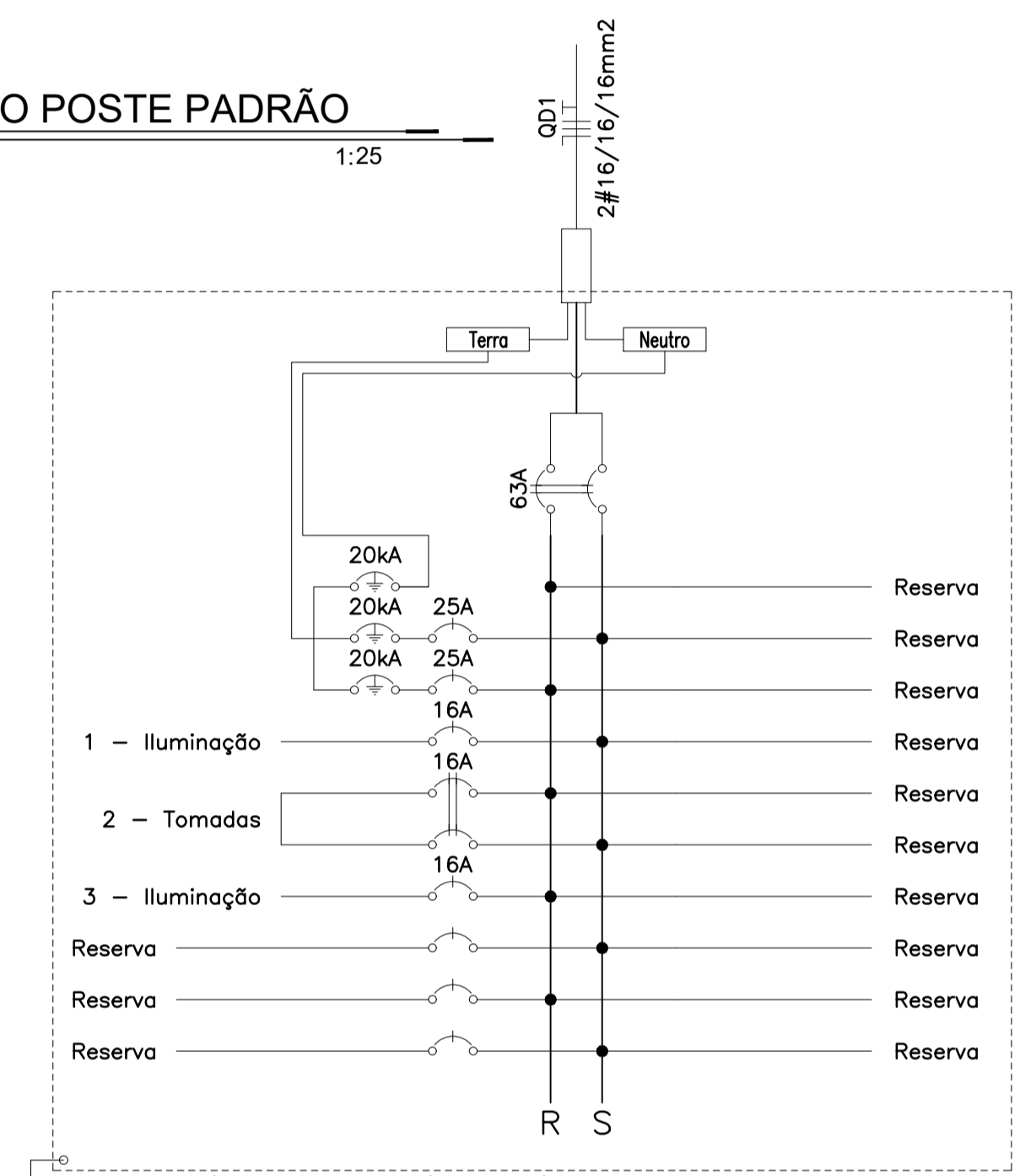
PLANTA DE REDES DE ILUMINAÇÃO
ESCALA: 1:50



DETALHE DE ENVELOPAMENTO
ESCALA: 1:10

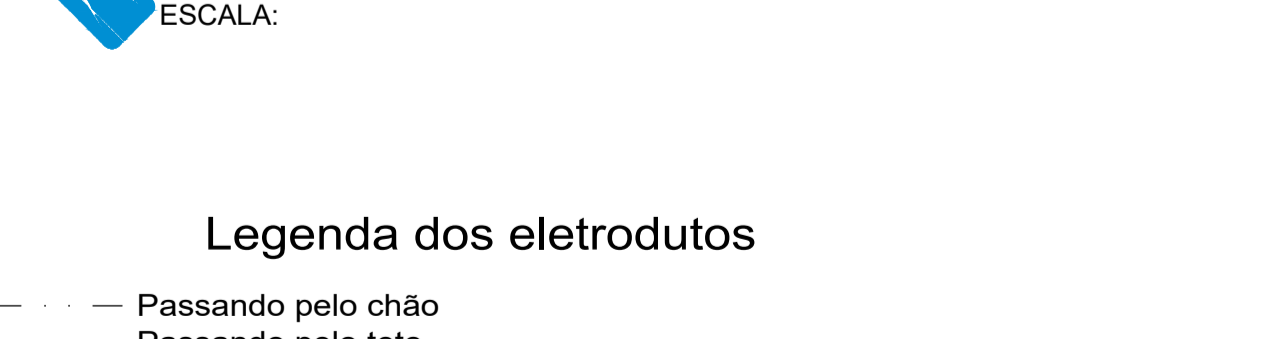


DETALHE CAIXA DE PASSAGEM DE CABOS
ESCALA: 1:25



Obs: Quadro c/ barramento bifásico (20 módulos) - 175A

DETALHE DE ENGASTE DO BLOCO DE FUNDAÇÃO
ESCALA: 1:25



DETALHE ATERRAMENTO DO POSTE
ESCALA: 1:25



Quadro de Cargas																											
Circ.	Descrição	Iluminação				Tomadas				Pot. W	Pot. V.A	Fator Pot.	Corr. A	Fases	Prot. A	Cond. mm2	Neutro mm2	Terra mm2	Fases RST	Tipo de Cabo	Fase R	Fase S	Compr. (m)	Obs.	Q.T. (%)	F.C.A	F.C.T
		18W	200W	100W	500W	18W	200W	100W	500W																		
1	Iluminação	1								18,0	18,0	1,00	0,31	1	16A	2,5	2,5	2,5	S	FLEXIVEL - 1000V	0,0	18,0	3,48	Obs.:	0,01	1	1
2	Tomadas				2					1000,0	1111,1	0,90	5,05	2	16A	2,5	--	2,5	RS	FLEXIVEL - 1000V	500,0	500,0	10,41	Obs.:	0,07	1	1
3	Iluminação			4						800,0	842,1	0,95	6,63	1	16A	6	6	6	R	XLPE/EPR - 90°C	842,1	0,0	130,95	Obs.: AQUECIMENTO POR FOTOCELULA	4,06	1	1
4	Reserva									0,0	0,0	0,90	0,0	1	16A	2,5	2,5	2,5	R	FLEXIVEL - 1000V	0,0	0,0	0,0	Obs.:	0,23	1	1
5	Reserva									0,0	0,0	0,90	0,0	1	16A	2,5	2,5	2,5	S	FLEXIVEL - 1000V	0,0	0,0	0,0	Obs.:	0,07	1	1
6	Reserva									0,0	0,0	0,90	0,0	1	16A	2,5	2,5	2,5	T	FLEXIVEL - 1000V	0,0	0,0	0,0	Obs.:	0,13	1	1
Total		1	4	2						1818,0	1971,2	0,90	11,99	2	63A	16	16	16	RS		1342,1	518,0					
Aliment. C=10m Q7=2%										1818,0	1971,2	0,90	11,99	2	63A	16	16	16	RS		1342,1	518,0					
Potência Demandada: 100% (1.818,0 W) (1.971,2 V.A)																											
Corrente nas Fases: A=22,5A B=20,2A																											

LEGENDAS DA PLANTA GRÁFICA	
REPRESENTAÇÃO	DESCRIÇÃO
	1 TECLA PARALELO E 1 TOMADA - 1,10 m DO PISO
	1 TECLA SIMPLES E 1 TOMADA - 1,10 m DO PISO
	QUADRO DE MEDIÇÃO DE EMBUTIR À 1,60 m DO PISO
	QUADRO DE MEDIÇÃO DE SOBREPOR À 1,60 m DO PISO
	CAIXA DE PASSAGEM DE EMBUTIR NA PAREDE
	CAIXA DE PASSAGEM DE EMBUTIR NO PISO
	CAIXA DE PASSAGEM DE EMBUTIR NO TETO
	ENTRADA DE SERVIÇO AÉREA
	INTERRUPTOR SIMPLES 1 TECLA - 1,10 m DO PISO
	INTERRUPTOR SIMPLES 2 TECLAS - 1,10 m DO PISO
	INTERRUPTOR SIMPLES 3 TECLAS - 1,10 m DO PISO
	INTERRUPTOR SIMPLES 1 TECLA - 0,60 m DO PISO
	PONTO 2P+T À 2,20 m DO PISO (chuveiro)
	TOMADA UNIVERSAL 2P+T À 1,80 m DO PISO 2 SEÇÕES
	TOMADA UNIVERSAL 2P+T À 1,10 m DO PISO 2 SEÇÕES
	TOMADA UNIVERSAL 2P+T À 0,60 m DO PISO 2 SEÇÕES
	TOMADA UNIVERSAL 2P+T À 0,60 m DO PISO 2 SEÇÕES
	TOMADA UNIVERSAL 2P+T À 0,60 m DO PISO 2 SEÇÕES
	TOMADA UNIVERSAL 2P+T NO TETO 1 SEÇÃO
	TOMADA DE USO ESPECIAL 2P+T À 1,10 m DO PISO (FES, FRE, MQR, MLL, VTP, ETC)
	TOMADA HEXAGONAL (NBR 14136) - 2P+T 20-A À 2,20 m DO PISO
	TOMADA HEXAGONAL (NBR 14136) - 2P+T 20-A NO TETO
	QUADRO DE DISTRIBUIÇÃO DE EMBUTIR À 1,60 m DO PISO
	QUADRO DE DISTRIBUIÇÃO DE SOBREPOR À 1,60 m DO PISO
	PROJETOR PV LÂMPADA MULTIVAPOR METÁLICO TUBULAR - SOBREPOR PISO
	LUMINÁRIA PV LÂMPADA DE LED - PAREDE (arandela)
	LUMINÁRIA PV LÂMPADA DE LED - PAREDE
	LUMINÁRIA PV LÂMPADA LED BOCAL E27 - SOBREPOR
	LUMINÁRIA PV LÂMPADA LED BOCAL E27 - EMBUTIR
	LUMINÁRIA PV LÂMPADA LED TUBULAR - SOBREPOR
	LUMINÁRIA PV LÂMPADA L TUBULAR - EMBUTIR

Legenda dos eletrodutos
 - - - - - Passando pelo chão
 — — — — — Passando pelo teto
 — — — — — Passando pelo chão envelopado

Observação dos eletrodutos
 Os eletrodutos são todos em PVC corrugados
 Os eletrodutos que não tem sua dimensão indicadas são de 1"
 Os eletrodutos não devem ser dobrados ou amassados
 Os eletrodutos com diâmetro acima de 1 1/4", devem conter a sonda instalada
 Os eletrodutos instalados no piso também devem ser equipados com sondas

	DATA: novembro 2022	CONVENIENTE:	CONCEDENTE:	TIPO: ELE	MODIFICAÇÕES:	FOLHA: 01/01
CONVENIENTE: SAAE - SERVIÇO AUTÔNOMO DE ÁGUA E ESGOTO						ÁREAS: 238,58 m²
OBRA: REDE ELÉTRICA E ILUMINAÇÃO DA ETE DA LOCALIDADE DE ACIOLI						ASSINATURA:
CONTEÚDO: PLANTA DE REDES, DETALHE DO POSTE PADRÃO, ENVELOPAMENTO, CAIXA DE PASSAGEM, ATERRAMENTO DO POSTE E QUADROS						ALEXANDRE GONCALVES
LOCAL: RODOVIA ES 450, KM 0, LOCALIDADE DE ACIOLI						ALEXANDRE G. MANSUR ZAINE
* DIMENSÕES DO DESENHO EM METROS						CREA-ES 043.313/D
** ESCALA INDICADA EM PLANTAS						